



**PRUEBA DE EVALUACIÓN DE BACHILLERATO PARA EL
ACCESO A LA UNIVERSIDAD Y PRUEBAS DE ADMISIÓN**

ANDALUCÍA, CEUTA, MELILLA y CENTROS en MARRUECOS

CURSO 2021-2022

**DIBUJO
TÉCNICO II**

Instrucciones:

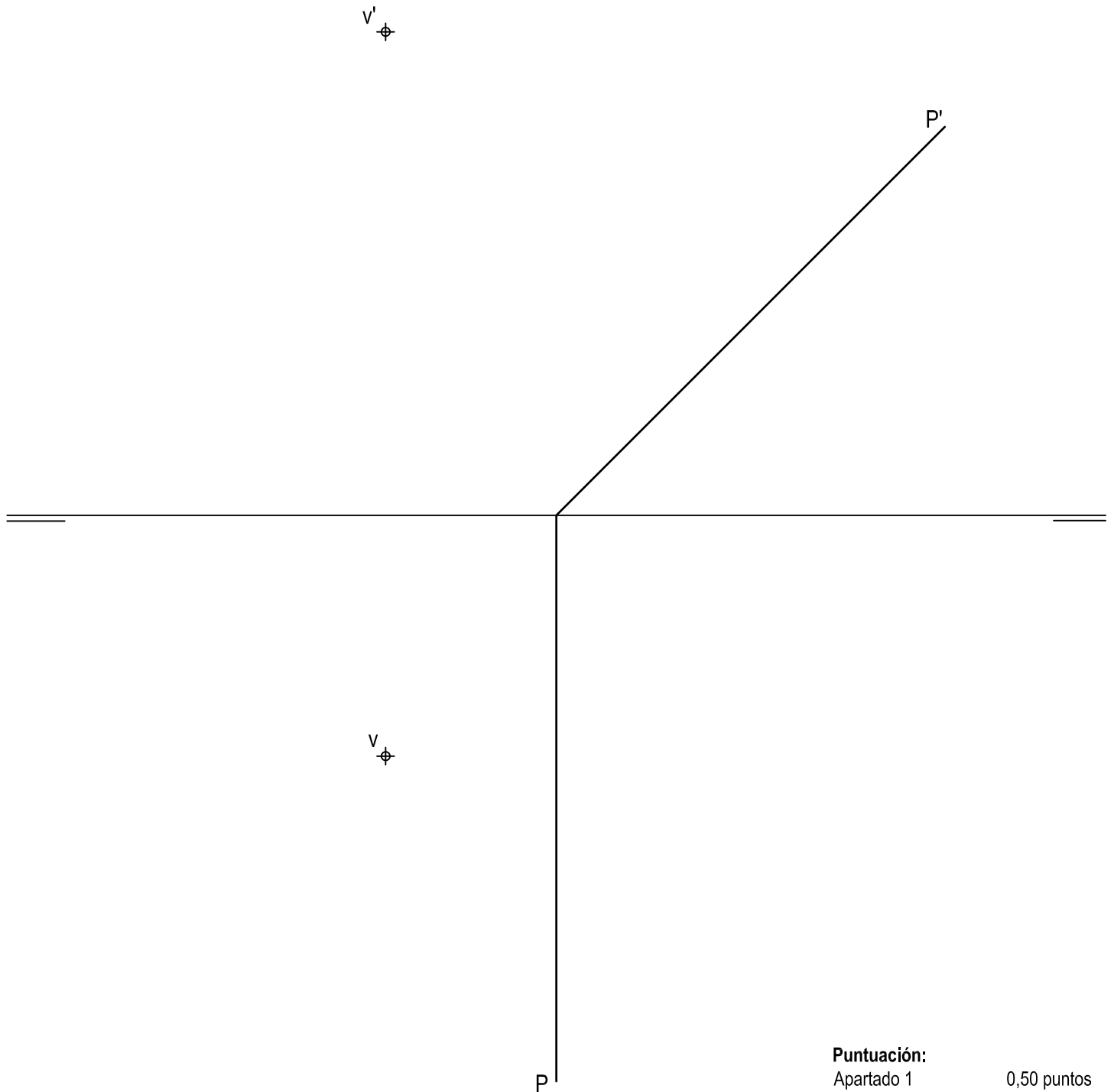
- a) Tiempo de duración de la prueba: 1 hora y 30 minutos.
- b) La presente prueba consta de dos problemas (Bloque A) y cuatro ejercicios (Bloque B).
- c) Para mayor comodidad en la realización de la prueba, el alumnado quitará la grapa del examen.
- d) Para la realización de la prueba, se resolverá exclusivamente un problema y dos ejercicios de los propuestos elegidos por el alumnado. En caso de entregar más problemas/ejercicios de los requeridos, serán corregidos únicamente los que aparezcan físicamente en primer lugar por cada uno de los bloques.
- e) Los ejercicios y el problema deben resolverse exclusivamente en las láminas facilitadas, realizando cada uno de ellos en su correspondiente hoja.
- f) Los dos ejercicios se calificarán de 0 a 3 puntos, y el problema de 0 a 4 puntos, sumando una puntuación máxima de 10 (3+3+4).
- g) La ejecución del dibujo se hará únicamente con lápiz de grafito, pudiéndose usar distintos grosores y durezas de minas.
- h) Para la realización de la prueba, el alumnado podrá utilizar el siguiente material de dibujo:
 - Lápices de grafito o portaminas.
 - Afilaminas.
 - Goma de borrar.
 - Escuadra y cartabón.
 - Regla graduada o escalímetro.
 - Compás.
- i) Además de los útiles mencionados, se permitirá el uso de plantillas, transportador de ángulos, un tablero tamaño A-3 con su correspondiente paralelógrafo y se permitirá el uso de calculadoras que no sean programables, gráficas ni con capacidad para almacenar o transmitir datos.

BLOQUE A

PROBLEMA 1: SISTEMA DIÉDRICO

Dadas las trazas del plano P y las proyecciones del punto V, se pide:

1. Dibujar las proyecciones del punto O contenido en P más cercano a V.
2. Representar las proyecciones del cuadrado ABCD contenido en P, sabiendo que O es su centro y que el lado AB se encuentra en el plano horizontal de proyección.
3. Trazar las proyecciones de la pirámide regular de base ABCD y vértice V.
4. Determinar las trazas del plano Q paralelo a P y que contiene al punto medio de la altura de la pirámide.
5. Dibujar las proyecciones de la sección que origina Q en la pirámide.
6. Indicar la verdadera magnitud de la altura de la pirámide: _____ mm.



Puntuación:

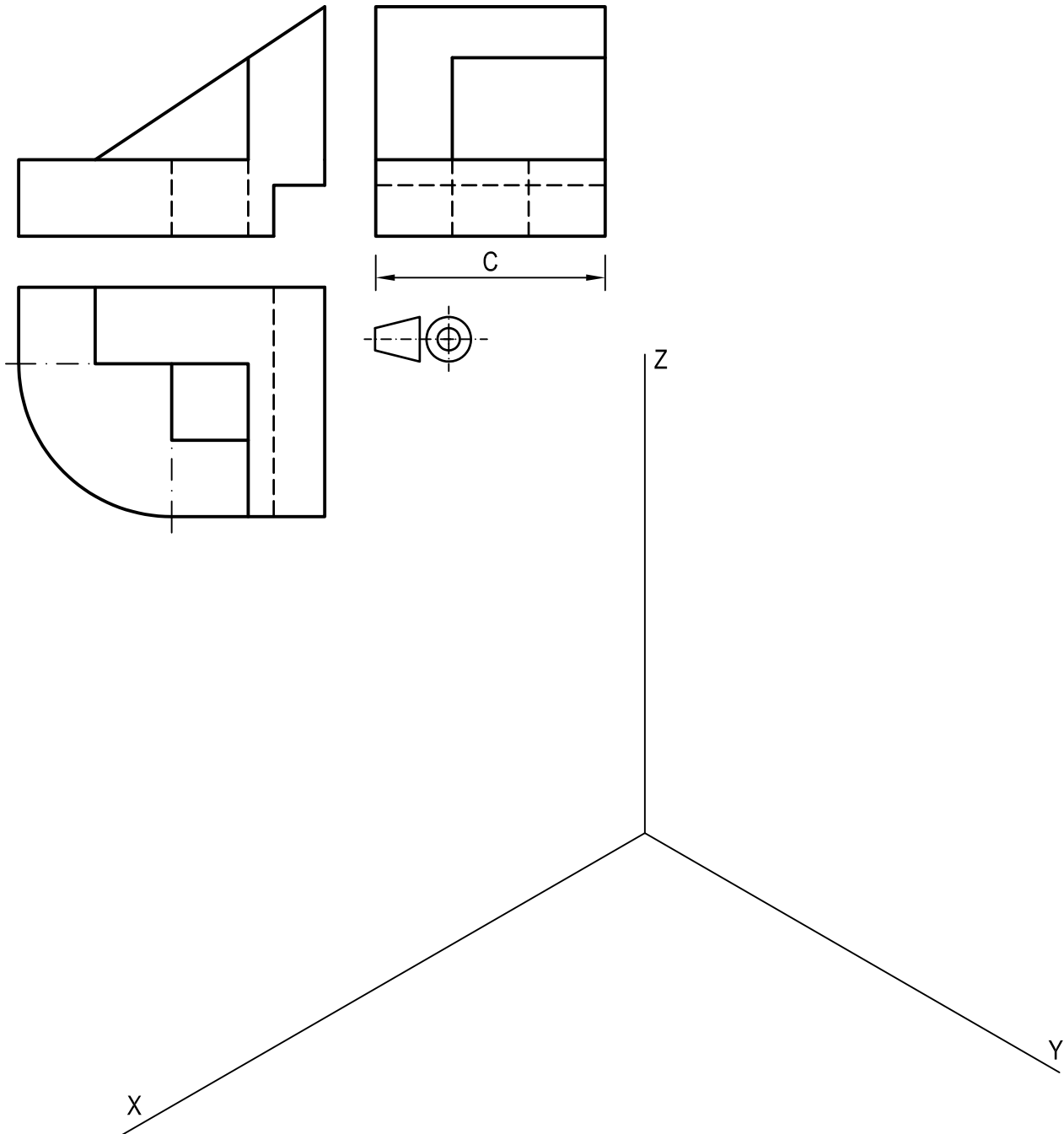
Apartado 1	0,50 puntos
Apartado 2	1,00 puntos
Apartado 3	1,00 puntos
Apartado 4	0,50 puntos
Apartado 5	0,75 puntos
Apartado 6	0,25 puntos
Puntuación máxima	4,00 puntos

BLOQUE A

PROBLEMA 2: SISTEMA AXONOMÉTRICO

Dados alzado, planta y perfil de una pieza a escala 4:5, según el método de representación del primer diedro de proyección, se pide:

1. Representar su perspectiva isométrica a escala 3:2, según los ejes dados, representando las aristas ocultas.
2. Indicar el valor de la cifra de cota marcada con la letra C: _____ mm.



Puntuación:

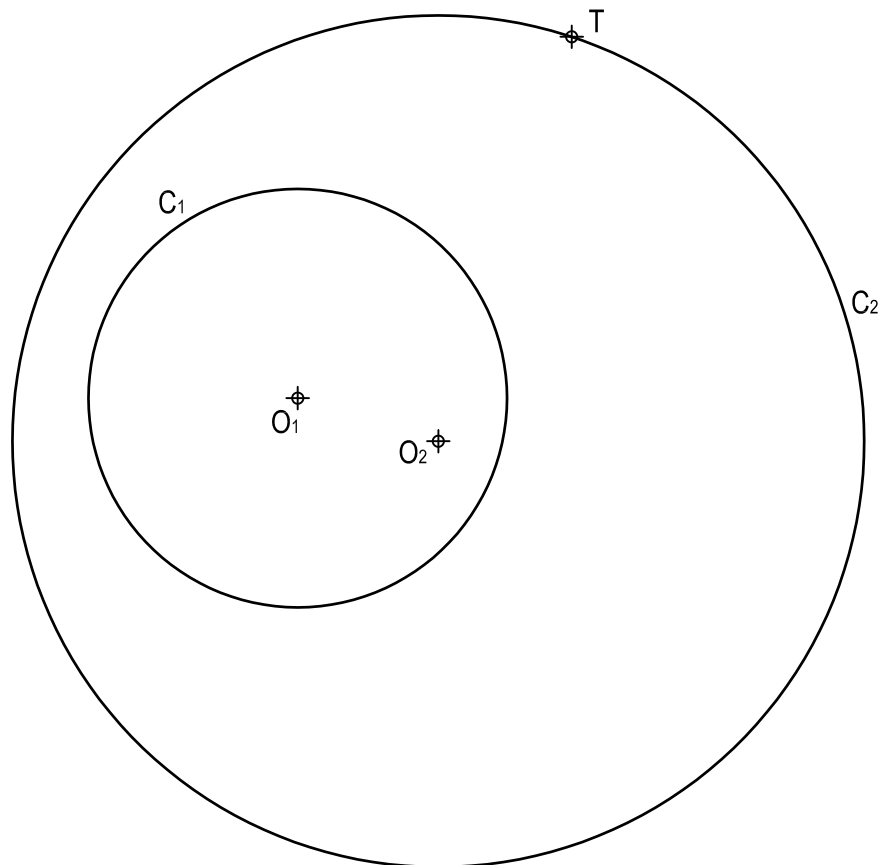
Aplicación escala	0,25 puntos
Aplicación coeficiente	0,25 puntos
Perspectiva	2,25 puntos
Líneas ocultas	1,00 puntos
Apartado 2	0,25 puntos
Puntuación máxima	4,00 puntos

BLOQUE B

EJERCICIO 1: TRAZADOS GEOMÉTRICOS

Dadas las circunferencias C_1 y C_2 de centros O_1 y O_2 , respectivamente, así como el punto T , se pide:

1. Determinar el eje radical de C_1 y C_2 .
2. Trazar las circunferencias tangentes a C_1 y a C_2 en T , determinando geoméricamente sus centros y puntos de tangencia.



Puntuación:

Apartado 1 0,50 puntos

Apartado 2 2,50 puntos

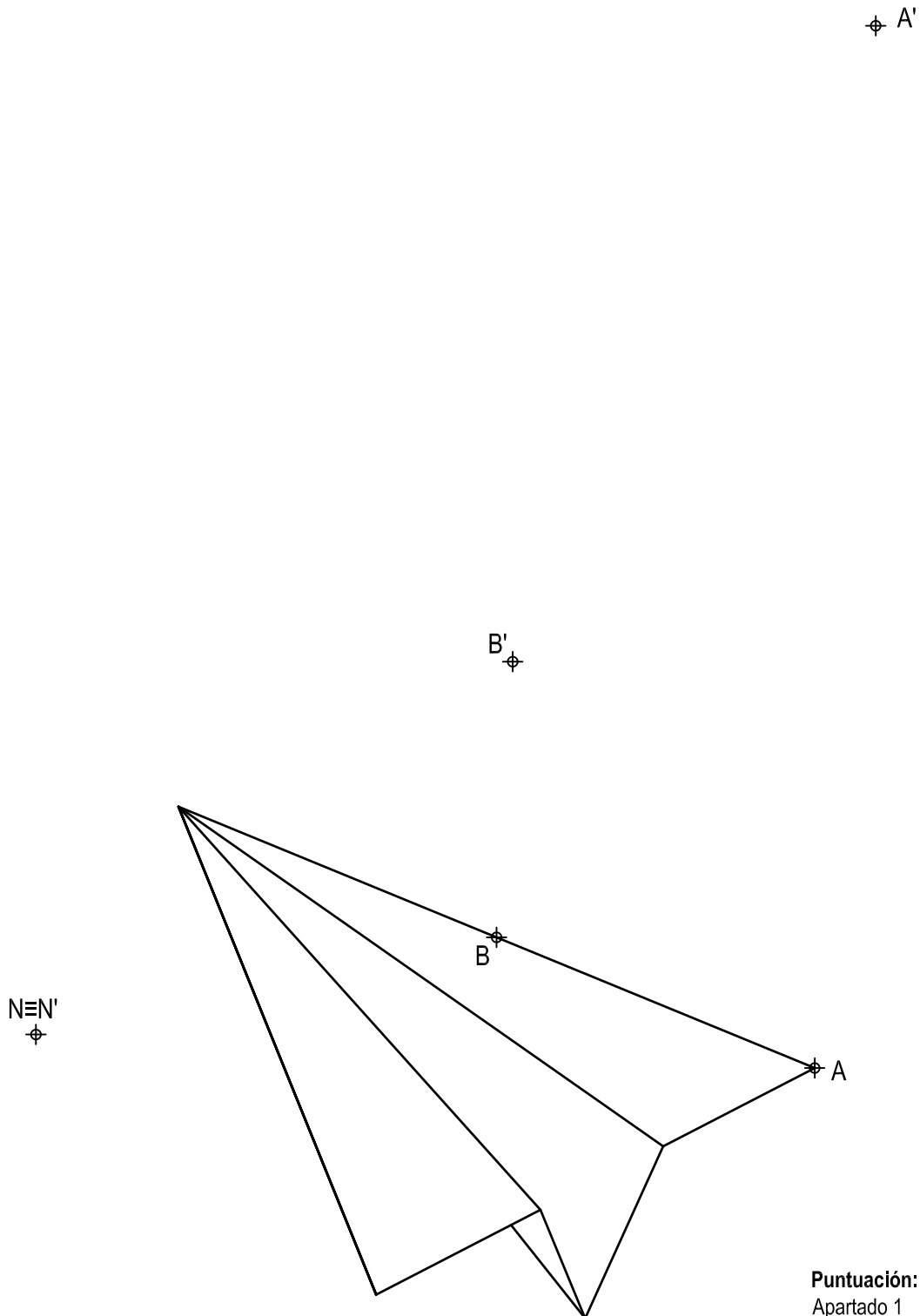
Puntuación máxima 3,00 puntos

BLOQUE B

EJERCICIO 2: TRANSFORMACIONES GEOMÉTRICAS

Dada la figura representada y la homología afín definida por los pares de puntos homólogos $A-A'$, $B-B'$ y $N \equiv N'$, se pide:

1. Dibujar el eje de afinidad.
2. Representar la figura homóloga de la dada.



Puntuación:
Apartado 1 0,50 puntos
Apartado 2 2,50 puntos
Puntuación máxima 3,00 puntos

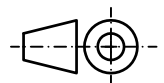
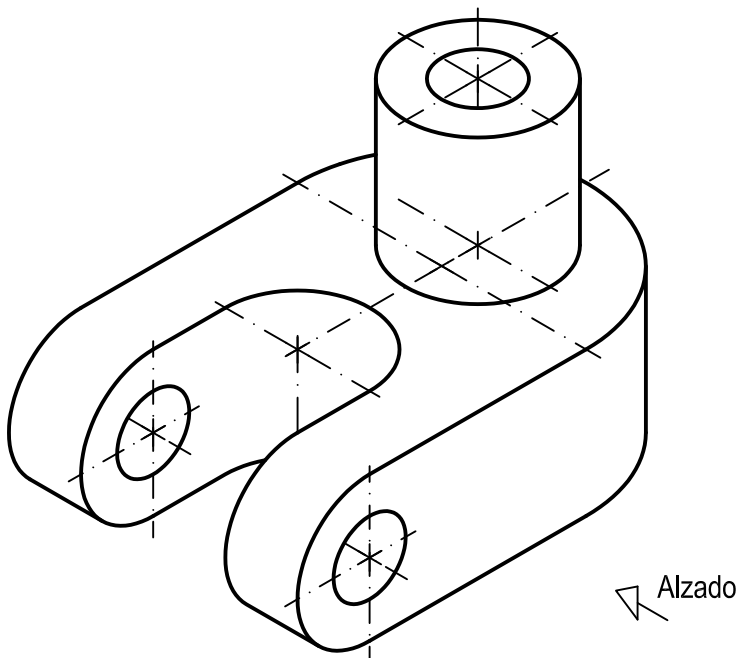
BLOQUE B

EJERCICIO 3: NORMALIZACIÓN

Dada la perspectiva isométrica de una pieza a escala 3:4, se pide:

1. Representar alzado y planta a escala 4:5, según el método de representación del primer diedro de proyección.
2. Acotar las vistas según normas.

Todos los orificios son pasantes. La pieza presenta un plano de simetría.



Puntuación:

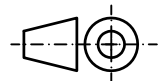
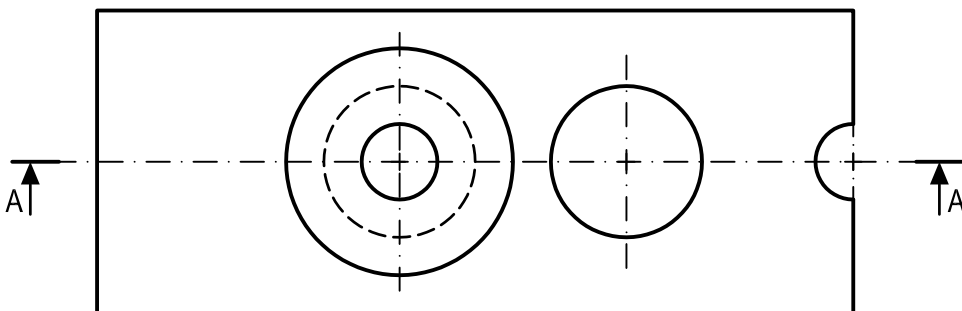
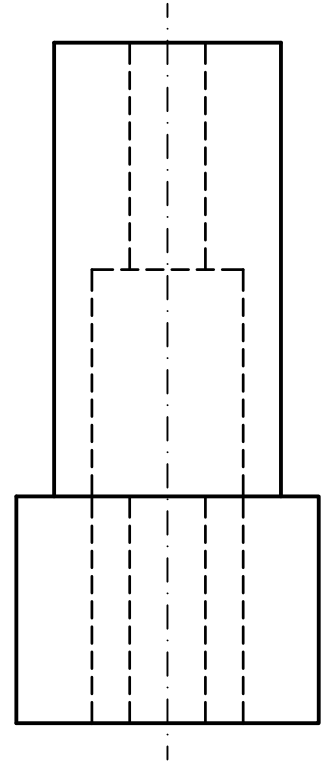
Aplicación escala	0,25 puntos
Aplicación coeficiente	0,25 puntos
Apartado 1	1,50 puntos
Apartado 2	1,00 puntos
Puntuación máxima	3,00 puntos

BLOQUE B

EJERCICIO 4: NORMALIZACIÓN

Dados planta y perfil de una pieza a escala 2:3, según el método de representación del primer diedro de proyección, se pide:

1. Dibujar el corte A-A a escala 2:3.
2. Acotar según normas.



Puntuación:

Apartado 1 1,50 puntos

Apartado 2 1,50 puntos

Puntuación máxima 3,00 puntos